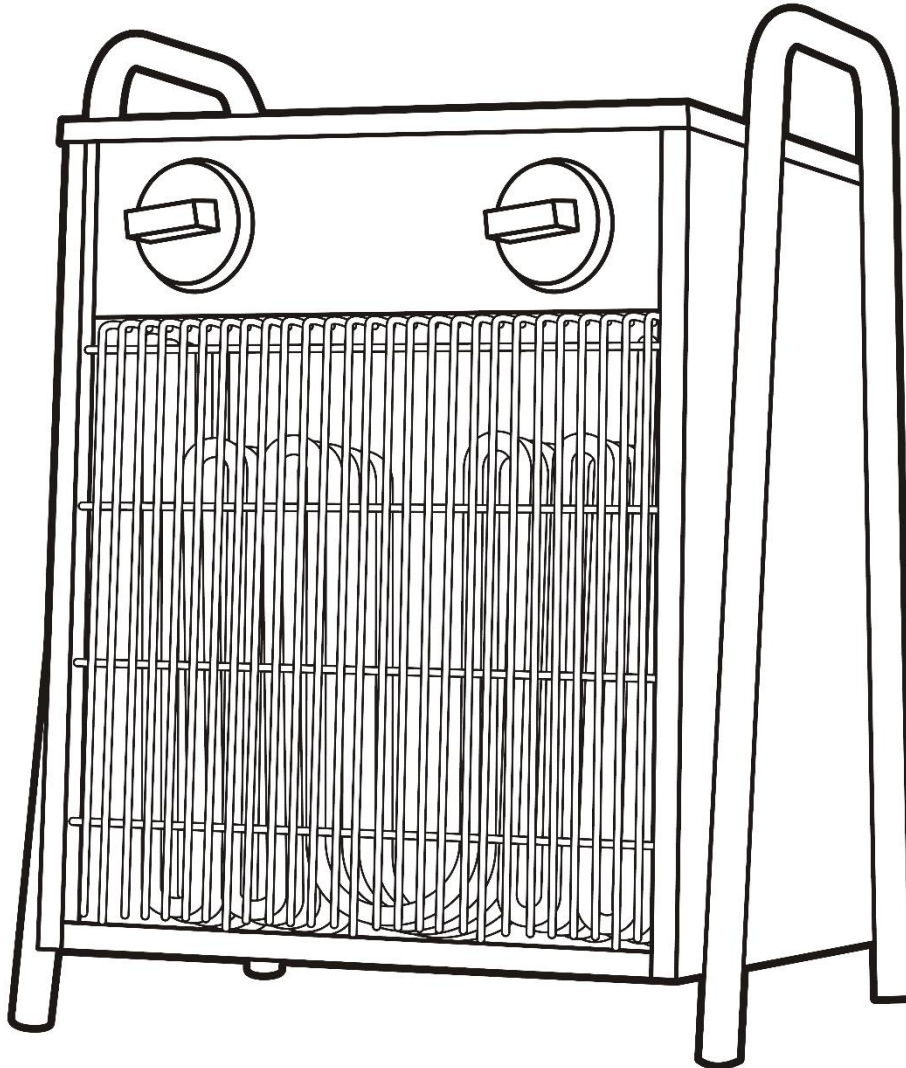


Termowentylator WDH-IFH15 (15kW)



Szanowny Kliencie,

Wybraliście Państwo produkt wysokiej jakości. Aby zapewnić sobie dużo przyjemności z tego produktu, oto kilka dodatkowych wskazówek:

Informacje istotne dla zużycia energii:

Produkt ten nadaje się tylko do dobrze izolowanych pomieszczeń lub do sporadycznego stosowania.

W razie jakichkolwiek problemów:

Mamy nadzieję, że urządzenie spełni Państwa oczekiwania! Jeśli mimo dołożenia wszelkich starań wystąpiłyby jakiegokolwiek powody do reklamacji, prosimy o krótki kontakt, ponieważ bardzo zależy nam na Państwa zadowoleniu i chcielibyśmy wyjaśnić wszelkie nieporozumienia.

Podczas pierwszej operacji:

Ponieważ ze względów ochronnych elementy grzejne są fabrycznie pokryte lekką warstwą oleju, podczas pierwszego uruchomienia wyczuwalny jest lekki zapach spalenizny i ewentualnie dymu. Na początku jest to całkiem normalne i wynika z faktu, że warstwa oleju jest teraz spalana przez elementy grzewcze podczas pracy.

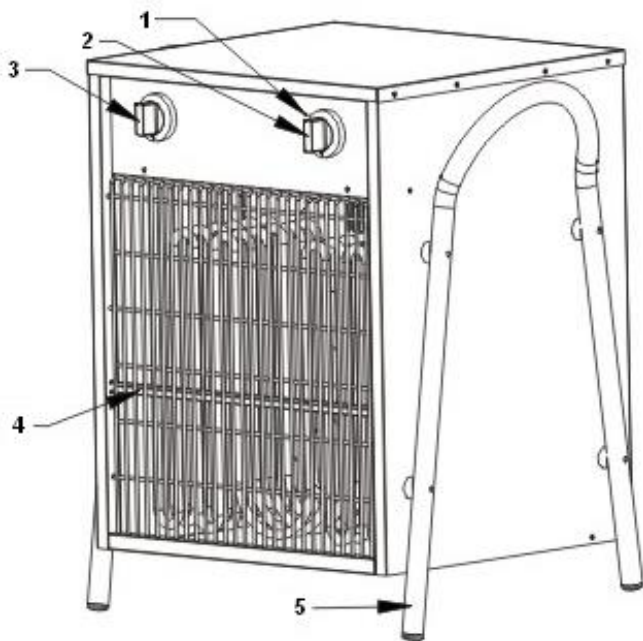
Ważne wskazówki dotyczące bezpieczeństwa:

- Do pracy urządzenia należy używać wyłącznie napięcia zalecanego przez producenta!
- Grzejnik nie nadaje się do użytku na zewnątrz lub w innych wilgotnych lub mokrych środowiskach!
- Należy pamiętać, że podczas pracy grzejnik może się bardzo nagrzewać, dlatego należy zawsze zachować odpowiednią odległość od łatwopalnych lub łatwopalnych przedmiotów!
- Nie należy umieszczać grzejnika bezpośrednio przy gniazdku elektrycznym!
- Nie należy używać regulatora czasowego lub automatycznego wyłącznika/wyłącznika w połączeniu z tym urządzeniem grzewczym!
- Nigdy nie używać urządzenia grzewczego na ruchomych powierzchniach, przedmiotach lub pojazdach! Istnieje ryzyko, że grzejnik może się przewrócić.
- Zaleca się stosowanie oddzielnego źródła zasilania (gniazdka) tylko do zasilania nagrzewnicy. (Proszę nie używać kilku gniazdek do zasilania urządzenia grzewczego) !
Ponadto należy zwrócić uwagę, aby przewód zasilający był zawsze ułożony w odpowiedniej odległości od źródła ciepła.
- Nadzorować urządzenie grzewcze, gdy dzieci znajdują się w pobliżu urządzenia!
- Uważaj na elektryczność, nie wchodź na urządzenie i nie wkładaj do niego żadnych przedmiotów! Nigdy nie zbliżaj się do wtyczki lub gniazdka mokrymi rękami!
Nigdy nie dotykać nagrzewnicy ani przewodów zasilających mokrymi rękami!
- Nie stawiać żadnych przedmiotów na grzejniku !
- Nie wolno blokować dopływu i/lub odpływu powietrza z urządzenia i należy zapewnić wystarczającą przestrzeń wokół urządzenia!
- Należy zapewnić wystarczający dopływ powietrza do urządzenia, w przeciwnym razie może to doprowadzić do zmniejszenia wydajności, a w najgorszym przypadku do przegrzania i/lub pożaru!
- Tylko wykwalifikowany personel lub elektrycy mogą otwierać urządzenie !
- Upewnić się, że do urządzenia nie dostała się wilgoć!
- Upewnij się, że kabel zasilający jest całkowicie rozłożony przed podłączeniem go do gniazdka!
- Przed użyciem urządzenia upewnij się, że wtyczka jest czysta i prawidłowo podłączona do gniazdka!
- Należy upewnić się, że w pobliżu urządzenia nigdy nie znajdują się substancje łatwopalne (np. gazy/oleje itp.)!
- Jeżeli kabel przyłączeniowy urządzenia jest uszkodzony, musi on zostać wymieniony przez producenta, jego serwis posprzedażowy lub osobę o podobnych kwalifikacjach, aby uniknąć niebezpieczeństwa.
- Urządzenie nie jest przeznaczone do użytku przez osoby (w tym dzieci) o ograniczonych zdolnościach fizycznych, sensorycznych lub umysłowych, lub osoby nie posiadające doświadczenia i/lub wiedzy, chyba że otrzymały one nadzór lub instrukcje dotyczące użytkowania urządzenia od osoby odpowiedzialnej za ich bezpieczeństwo.
- Jeśli urządzenie nie będzie używane przez dłuższy czas, należy je wyłączyć i wyciągnąć wtyczkę z gniazdka sieciowego!

Proszę natychmiast wyłączyć urządzenie i odłączyć je od sieci/ zasilania, jeśli cokolwiek wydaje się być nie tak !!! W takim przypadku należy zwrócić się do specjalisty i nie próbować naprawiać urządzenia samodzielnie !!!

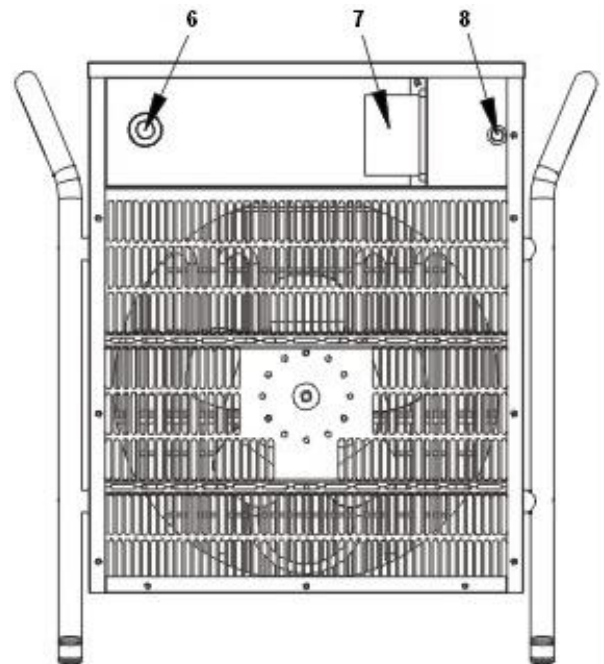
Przykład: Wentylator nie pracuje podczas pracy, widać iskry lub przepalił się bezpiecznik.

Opis części urządzenia:



Przód:

1. Przycisk resetowania (przycisk resetowania)
2. Pokrętko termostatu
3. Pokrętko regulacji siły działania (ON/OFF)
4. Czujnik ciepła
5. Stojak / uchwyt transportowy



Powrót:

6. Czujnik termostatu
7. Podłączenie zasilania (400 V)
8. Uchwyt pokrywy Kabel zasilający

Opis panelu sterowania:



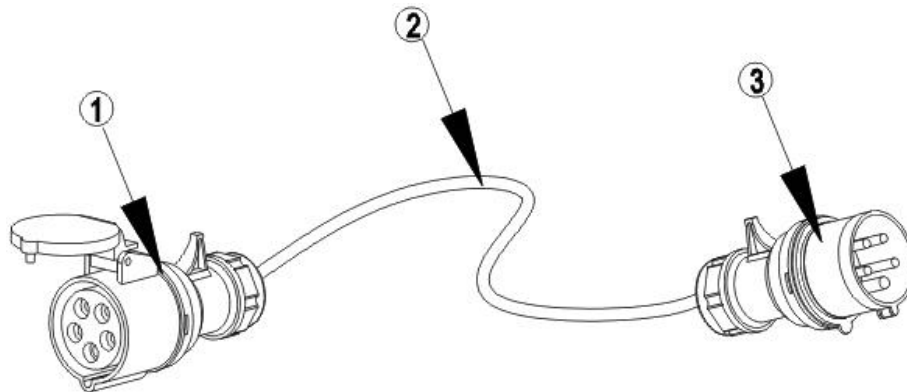
1. Pokrętko regulacji siły działania

2. Pokrętko regulacji termostatu

Instrukcja użytkowania:

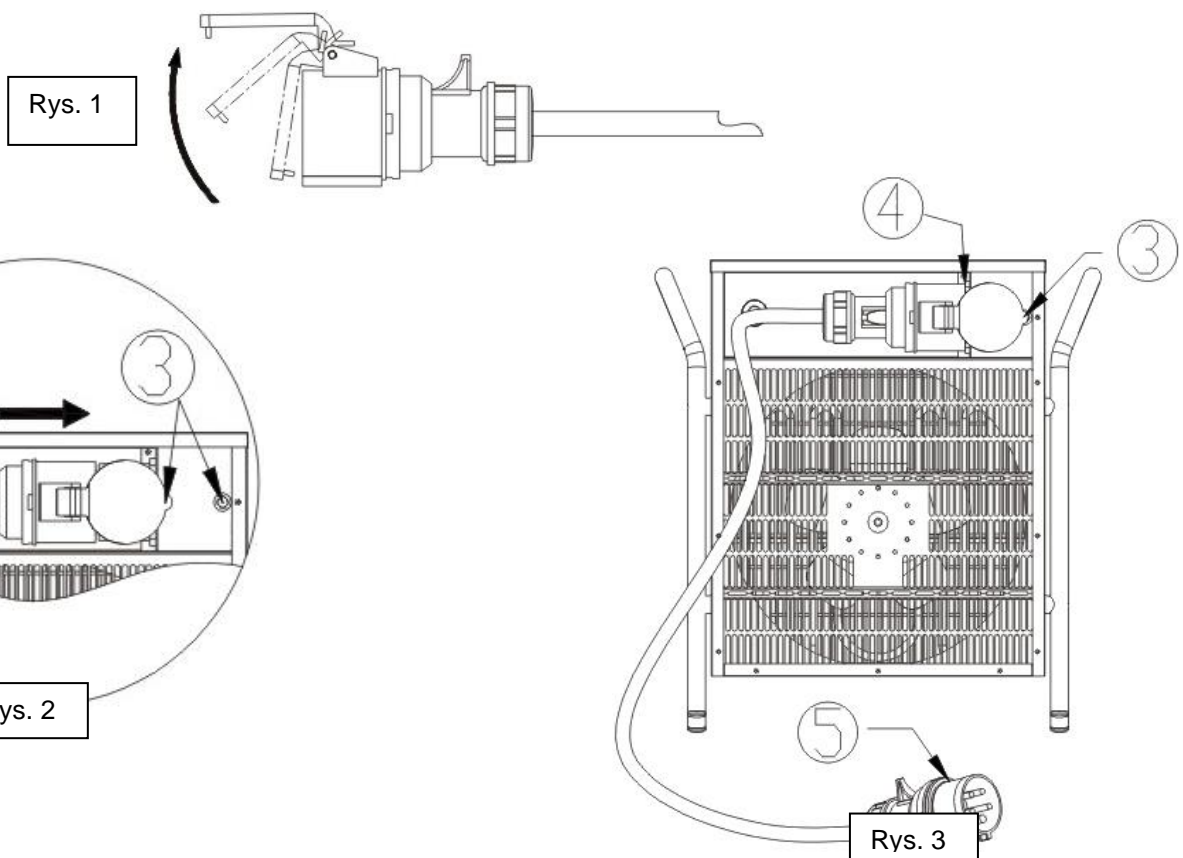
1. Uruchomienie

1.1. Do podłączenia potrzebny jest odpowiedni kabel zasilający. Ten kabel przyłączeniowy nie wchodzi w zakres dostawy, w tym celu należy użyć kabla przyłączeniowego o następujących parametrach:








- (1) Pięciobiegunowe przyłącze zasilania 380V/415V (50/60Hz, 32A)
- (2) Pięciożyłowy kabel zasilający H07RN-F (5G4 mm²)
- (3) Pięciobiegunowa wtyczka zasilania 380V/415V (50/60Hz, 32A)

1.2. Podłączyć prawidłowo kabel zasilający do urządzenia grzewczego. W tym celu należy otworzyć klapkę ochronną pięciobiegunowego przyłącza zasilania (patrz Rys. 1). Teraz należy podłączyć wtyczkę kabla zasilającego do przewidzianego do tego celu gniazda w urządzeniu grzewczym (patrz rys. 2). Ważne jest, aby przyłącze zasilania było mocno osadzone w gnieździe przyłączeniowym (4) i aby wypustka klapki ochronnej wchodziła w zagłębienie w podgrzewaczu (3). Na koniec należy prawidłowo podłączyć wtyczkę zasilającą (5) do gniazdka elektrycznego.



1.3. Za pomocą pokrętła regulacji mocy roboczej (lewe pokrętło) wybrać żadaną moc urządzenia.

-  = Wył.
-  = Praca wentylatora
-  = Poziom 1 (niska moc eksploatacyjna z mocą grzewczą 5 kW)
-  = Poziom 2 (średnia wytrzymałość eksploatacyjna przy mocy grzewczej 10 kW)
-  = Poziom 3 (najwyższa wytrzymałość eksploatacyjna przy mocy grzewczej 15 kW)

1.4. Teraz należy ustawić żądany punkt wyłączenia temperatury (0 ~ 40° C) za pomocą pokrętła bezstopniowej regulacji termostatu (prawe pokrętło). Najlepiej jest to zrobić w następujący sposób: Przekręć pokrętło termostatu na najwyższą temperaturę (MAX.) i pozwól grzejnikowi pracować do momentu osiągnięcia żądanej wartości temperatury. Teraz obróć pokrętło regulacyjne (termostat) w dół w kierunku minimum, aż funkcja ogrzewania wyłączy się automatycznie. Teraz należy pozostawić pokrętło regulacyjne (termostat) w tej pozycji, a gdy w pomieszczeniu zrobi się chłodniej, pręt grzewczy automatycznie zacznie grzać, a gdy ustawiona temperatura zostanie ponownie osiągnięta, pręt grzewczy automatycznie wyłączy się!

Uwaga: Wentylator nagrzewnicy nie jest sterowany przez termostat. Po osiągnięciu wybranej temperatury zadanej element grzejny wyłącza się automatycznie, ale wentylator pracuje nadal!

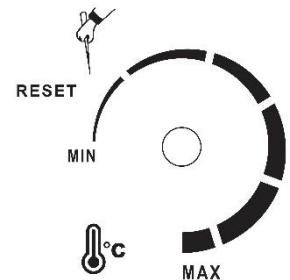
2. Wyłączyć

Aby wyłączyć urządzenie, należy przekręcić pokrętło bezstopniowej regulacji termostatu (prawe pokrętło) na minimum (MIN) i pozwolić urządzeniu pracować w trybie wentylatora przez około 5 minut, aby umożliwić jego schłodzenie. Następnie należy przekręcić pokrętło regulacji siły działania na "0", aby całkowicie wyłączyć urządzenie.

3. Ręczne resetowanie nagrzewnicy wysokonapięciowej

W przypadku nieprawidłowego działania nagrzewnicy, np. braku mocy cieplnej, przegrzania lub innych problemów, zaleca się następujące postępowanie:

- 3.1. Odłączyć urządzenie grzewcze od sieci elektrycznej i w razie potrzeby odczekać, aż ostygnie.
- 3.2. Sprawdzić, czy pokrętło regulacji mocy roboczej znajduje się w pozycji OFF, a pokrętło termostatu w pozycji MIN.
- 3.3. Weź spiczasty długopis/przedmiot i naciśnij przycisk resetowania, aż usłyszysz krótkie kliknięcie (patrz rys.). Resetuje to lub zeruje układ elektryczny nagrzewnicy.
- 3.4. Teraz można ponownie podłączyć grzałkę do gniazdka sieciowego i grzałka powinna znów działać prawidłowo.



4. Czyszczenie i przechowywanie

Przed przystąpieniem do czyszczenia nagrzewnicy należy zawsze odłączyć ją od sieci elektrycznej i pozostawić do całkowitego ostygnięcia!

4.1. Czyszczenie obudowy:

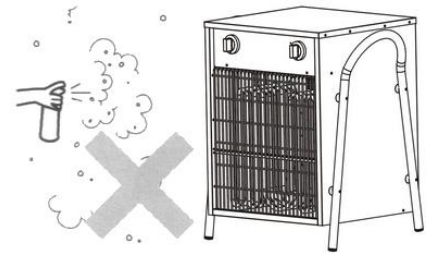
- Do czyszczenia zewnętrznej części obudowy należy używać miękkiej i wilgotnej szmatki.
- Do czyszczenia grzejnika należy używać tylko łagodnych środków czyszczących, nie używać agresywnych środków czyszczących, które mogą uszkodzić urządzenie!
- Proszę upewnić się, że woda nie dostanie się do wnętrza grzejnika w żadnym momencie!

4.2. Przechowywanie:

- Na czas przechowywania zaleca się zapakowanie urządzenia do oryginalnego pudełka.
- Grzejnik należy przechowywać w suchym i odpowiednio wentylowanym miejscu/przestrzeni.

5. Pozostałe instrukcje obsługi

- 5.1. Nie należy odłączać wtyczki sieciowej ciągnąc za kabel zasilający!
- 5.2. W pobliżu grzejnika nie należy używać środków odstraszających owady, olejów w sprayu, farb w sprayu itp. Może to spowodować uszkodzenie urządzenia, a nawet pożar lub wybuch!
- 5.3. Nie stawiać urządzenia na pochyłym lub nierównym podłożu !
- 5.4. Należy zawsze zachować odpowiednią odległość od ściany, aby uniknąć ewentualnego przegrzania urządzenia.
- 5.5. W celu zapewnienia efektywnej i ekonomicznej pracy urządzenia grzewczego należy zamknąć wszystkie drzwi i okna w pomieszczeniu, w którym znajduje się urządzenie grzewcze!



Dane techniczne

Oznaczenie modelu:	WDH-IFH15
Napięcie:	400V ~ 50Hz
Max. Pobór mocy:	15 kW
Połączenie:	32 A
Stopnie ogrzewania:	3 (1 = 5 kW, 2 = 10 kW, 3 = 15 kW)
Termostat:	Regulacja bezstopniowa (0 ~ 40 °C)
Natężenie przepływu powietrza:	Okolo 2.245 m ³ /godz.
Znamionowa moc cieplna:	15,0 kW
Minimalna moc grzewcza:	5,0 kW
Max. cont. Moc cieplna:	15,0 kW
Pobór mocy pomocniczej elmax:	N/A
Pobór mocy pomocniczej elmin:	N/A
Pobór mocy pomocniczej elSB:	N/A
Typ regulacji temperatury:	Z termostatem mechanicznym
Klasa ochrony:	IPX4
Wymiar (wys./szer./gł.):	550 x 410 x 360 mm
Waga:	14,5 kg

Mogą wystąpić odchylenia w danych technicznych !

Inne

Oświadczenie gwarancyjne:

Niezależnie od ustawowych roszczeń gwarancyjnych, producent udziela gwarancji zgodnie z prawem Państwa kraju, jednak co najmniej na okres 1 roku (w Niemczech 2 lata dla osób prywatnych). Gwarancja rozpoczyna się w dniu sprzedaży urządzenia użytkownikowi końcowemu.

Gwarancja obejmuje wyłącznie wady wynikające z wad materiałowych lub produkcyjnych.

Naprawy gwarancyjne mogą być dokonywane wyłącznie przez autoryzowany serwis klienta. Do Aby zgłosić roszczenie gwarancyjne, należy dołączyć oryginalny dowód sprzedaży (z datą sprzedaży).

Z gwarancji wyłączone są:

- Normalne zużycie
- Niewłaściwe zastosowanie, takie jak przeciążenie urządzenia lub niezatwierdzone akcesoria.
- Uszkodzenia spowodowane działaniem czynników zewnętrznych, użyciem siły lub ciał obcych
- Uszkodzenia spowodowane nieprzestrzeganiem instrukcji obsługi, np. podłączeniem do niewłaściwego napięcia sieciowego lub nieprzestrzeganiem instrukcji montażu.
- Całkowicie lub częściowo zdemontowane jednostki

Zgodność:

Nagrzewnica E-Heater została przetestowana, a ona sama i/lub jej części zostały wyprodukowane zgodnie z następującymi normami (bezpieczeństwa):

Przetestowane przez TÜV Rheinland "GS" i oczywiście zgodne z CE (LVD + EMC).

Sprawdzone bezpieczeństwo zgodnie z: EN 60335-2-30:2009+A11
EN 60335-1:2012+A11+A13+A1+A14+A2
EN 62233:2008

CE (LVD) Zgodność przetestowana zgodnie z: EN 60335-2-30:2009+A11
EN 60335-1:2012+A11+A13+A1+A14+A2
EN 62233:2008

Zgodność CE (EMC) przetestowana zgodnie z: EN 55014-1:2006+A1+A2
EN 55014-2:2015
EN 61000-3-11:2000
EN 61000-3-12:2011
EN 55014-1:2017

Prawidłowa utylizacja tego produktu:



Na terenie UE ten symbol oznacza, że tego produktu nie należy wyrzucać razem z odpadami domowymi. Zużyty sprzęt zawiera cenne materiały nadające się do recyklingu, które powinny być poddane recyklingowi, a nie szkodzić środowisku lub zdrowiu ludzkiemu poprzez niekontrolowane usuwanie odpadów. Dlatego prosimy o utylizację starych urządzeń poprzez odpowiednie systemy zbiórki lub przesłanie urządzenia do utylizacji w miejscu zakupu. Następnie urządzenie zostanie poddane recyklingowi.



Życzę Państwu wiele przyjemności z użytkowania tego urządzenia.

Twój Aktobis AG

Instrukcję obsługi należy przechowywać w bezpiecznym miejscu !

